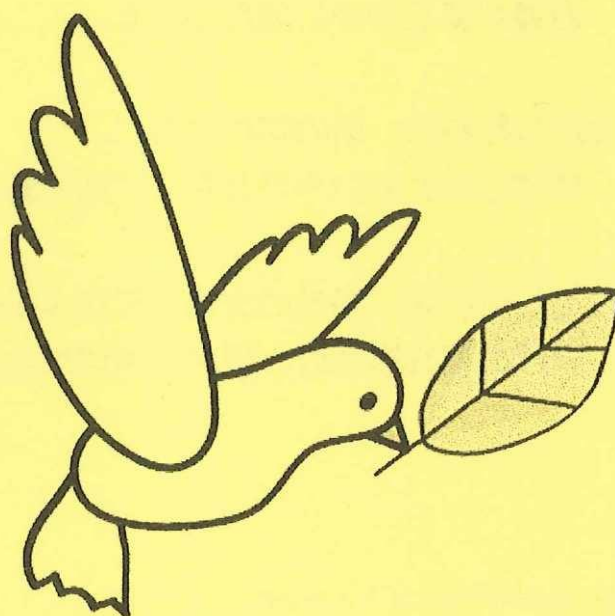


令和8年度 おおむし地区振興会総会資料

日時 令和8年4月23日(木)
午後7時30分～

場所 大虫公民館



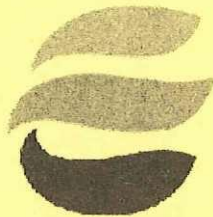
＝おおむし地区振興会＝

わたしたちの誓い

— 越前市民憲章 —

わたしたちは、恵まれた自然と輝かしい伝統にはぐくまれた越前市民です。
この郷土を愛し、心と力をあわせ、なおいっそうの発展をめざすため、
次のことを誓います。

- わたしたちは、日野の峰のように、
高い理想をいただき、豊かな未来をきずきます。
- わたしたちは、日野の流れのように、
うるおいと安らぎのある環境をつくります。
- わたしたちは、桜の木のように、
力強くすこやかに成長します。
- わたしたちは、菊の花のように、
やさしさと思いやりをもって助けあいます。
- わたしたちは、国府の文化と匠(たくみ)の技を生かし、
学びの輪をひろげ、世界にはばたきます。



越前市市章 [デザインの趣旨]

越前市の頭文字Eをアレンジしています。新生越前市の力強さと躍動感をイメージしています。

総 会 次 第

1. 開会のことば
2. おおむし地区振興会会長あいさつ
3. 来賓あいさつ
4. 議長選出
5. 議 事
 - 第1号議案
 - ① 令和7年度事業報告について
 - ② 令和7年度収支決算報告について
 - ③ 監査報告について
 - 第2号議案
 - ① 令和8年度事業計画（案）について
 - ② 令和8年度予算（案）について
 - 第3号議案
令和8年度役員を選出について
6. 議長解任
7. その他
8. 閉会のことば

〔第1号議案〕

令和7年度 おおむし地区振興会 事業報告

【区長会】

- *一般防犯灯電気料金補助事業……町内防犯灯（LED防犯灯リース物件を除く。）の電気料金の半額程度を補助（12町内）。
- *狭あい道路除排雪事業……町内狭あい道路除排雪費用の補助（R7年度一斉除雪 平野部8回、山間部2回）。
- *町内ふれあい交流支援事業……町内のふれあい交流事業の支援
12町内実施（参加者1,944人）
- *雪どけクリーン作戦事業 <統一実施日:R8年3月15日（日）>
13町内実施（参加者1,286人、借上車両20台）。
町内が実施した雪どけクリーン作戦の器材費等を補助。
- *河川一斉清掃事業 <R7年6月8日（日）～9月7日（日）>
13町内実施（参加者数1,364人 借上草刈機245台、
借上車両31台）
町内が実施した河川一斉清掃の器材費等を補助。
- *セミハード事業……町内防犯灯設置事業の補助（1町内、1基）。
町内環境整備事業の補助（8町内）。
- *大虫地区戦没者追悼の集い<R7年9月14日（日）>（参加者28人）

【事務局】

- *吉野瀬春まつり <R7年4月7日（月）～4月22日（火）>
 - ・吉野瀬川周遊散策ロードライトアップ 18時00分～21時00分
ライトアップのみ実施。（参加者数約2,000人）
- *福祉ネットワーク会議
 - ・<R7年7月12日（土）>
福祉ネットワーク協議会研修会
予約あいのりタクシー説明会、「相続と成年後見制度について」講演、町内福祉連絡会を大虫公民館で実施。（参加者51人）
- *鬼ヶ嶽登山道整備支援事業<R7年7月6日（日）>
（参加者数62人 借上草刈機39台 借上チェーンソー5台）
 - ・大虫地区壮友会が鬼ヶ嶽登山道、頂上、駐車場周辺の草刈清掃を実施、助成を行った。
- *鬼ヶ嶽火祭り支援事業<R7年8月15日（金）>（参加者数200人）
 - ・大虫地区壮友会が結成50周年第46回「鬼ヶ嶽火祭りタイムツ登山」を実施、助成を行った。

【総務部】

- *2025 集まれ! おおむし秋まつり <R7 年 9 月 27 日 (土)>
 - ・地区体育館、大虫公民館、公民館駐車場を利用して、秋まつりを実施(参加者 700 人)
 - ・キッチンカー4台参加
- *ふるさとづくり大会事業
 - ・「改めて問う、何のための誰のためのまちづくり?」講演会
 - <R8 年 1 月 31 日 (土)>
 - 仁愛大学名誉教授内山秀樹氏を講師に招き、地域おこしについて講演会を実施(参加者 36 人)
- *総務部会 5 回(参加者 67 人)

【広報部】

- *広報誌発行事業……「おにがだけ」の毎月発行。
 - ・毎月編集会議を開催し、各号の記事内容を検討、部員で写真、原稿編集等を実施。
 - ・R7 年 4 月～R8 年 3 月…全号をカラー印刷で全戸配布。
- *サイトの運営管理
 - ・振興会ホームページ「おおむし.com」、Facebook、Instagram に地区内の行事等を掲載。LINE による「友だち登録」を呼びかけ、登録者から各町内・各種団体での行事等の写真の提供を受け、「おおむし.com」、Facebook、Instagram に掲載。
- *ポスター作成事業
 - ポスター作成は行わなかった。
- *広報部会 11 回(参加者 87 人)

【社会福祉部】

- *友愛支援事業
 - ・いきいきサロン 各町内で開催されている高齢者を対象としたいきいきサロン事業に支援を実施。(助成 4 町内)
- *高齢者支援事業
 - ・1 人暮らし高齢者への飲料水配布<R7 年 6 月 28 日 (土)>
(スタッフ 9 人 訪問者数 80 人)
 - ・高齢者慰問〔85 歳以上の高齢者慰問〕<R7 年 12 月 13 日 (土)>
(スタッフ 20 人 訪問者数 184 人)
 - ・一人暮らし高齢者へ年賀状送付<R8 年 1 月 1 日 (土)> (送付人数 80 人)
 - ・配食サービス〔75 歳以上の高齢一人暮らし宅への食事配布〕
<R8 年 2 月 7 日 (土)> (スタッフ 20 人 訪問者数 68 人)
- *新生児訪問事業
 - ・地区内の新生児宅を訪問し記念品を贈呈。
通年訪問(新生児数 9 人)
- *社会福祉部会 3 回(参加者 46 人)

【社会福祉部／保健体育部合同事業】

- *ふれあい健康まつり<R7年11月8日(日)>
むし歯のない子表彰(親子27組)、健康チェック、ニュースポーツ、健康づくり等を実施。(スタッフ30人 参加者105人)

【青少年育成部】

- *小学校卒業生、新入生記念品贈呈事業
 - ・卒業生記念品贈呈…卒業生39人に「和英辞典」を贈呈。
 - ・新入生記念品贈呈…新入生40人に「A4ビニカラー用箋バサミ」等を贈呈。
- *青年の地域参加のための支援事業
 - ・二十歳のつどい <R8年1月11日(日)>
記念撮影とタイムカプセルの開封式を実施。(スタッフ12人、参加者73人)
- *子供見守り推進事業
 - ・中学生の登下校安全対策として、小学校卒業生39人に「反射キーホルダー」を贈呈。
 - ・小学校の通学路交差点に横断旗を購入。
 - ・小学生新入生に配布する反射交通腕章を補助。
- *小学校卒業生タイムカプセル事業<R8年3月11日(水)>
 - ・小学校卒業生が、卒業時に書いた在学中の思い出や将来の夢などの作文や保護者からのメッセージを卒業式予行練習時にタイムカプセルに封印。
(スタッフ3人、参加者39人)
⇒8年後の地区「二十歳のつどい」において開封予定。
- *青少年育成部3回(参加者49人)

【保健体育部】

- *地区体育祭支援事業<R7年6月1日(日)>
大虫小学校校庭で地区体育祭を午前中のみで実施。(参加者600人)
- *健康づくり事業<R7年8月24日(日)>
健康づくり講演会「残暑から秋バテ予防に 良質な睡眠法」を実施。
(スタッフ7人 参加者20人)
- *健康推進トライ事業
 - ・健康講座「寒さに負けない身体づくり」を実施。
<R7年11月29日(土)>(スタッフ4人 参加者11人)
 - ・健康講座「レッツ腸活！」を実施。
<R8年2月21日(土)>(参加者26人)
- *健康づくり一町一事業
各町内において独自の健康づくりに関する講演会等の助成を3町内で実施。
(参加者69人)
- *保健体育部会3回(参加者38人)

【環境部】

*環境学習事業

- スイカ苗配布 <R7年5月9日(金)>
スイカ苗100本、マスクメロン苗20本を配布
- スイカ糖度・重さコンクール
<R7年7月15日(火)・7月26日(土)・8月1日(金)>
出品者34名のスイカ糖度と重さを測定し、糖度優秀者3人と重さ優秀者3人を表彰した。(スタッフ7人 参加者34人)

*小学校出前講座事業 <R7年9月17日(水)>

- 大虫小学校4年生38人・先生2人に対して、ゴミの減量化とゴミのリサイクルとして有機肥料ボカシ作成を講習した。(講師3人)

*花と緑の事業

- 公民館花壇整備、花苗植栽 <R7年5月25日(日)> (参加者9人)
- 公民館花壇整備、花苗植栽 <R7年11月30日(日)> (参加者11人)
- 不法投棄防止看板の設置

*大虫の滝周辺美化事業<R7年度通年>

- 大虫滝周辺の草刈り、倒木除去、トイレ清掃、ゴミ除去等を実施。(参加者155人)

*環境部会2回(参加者19人)

【安全防災部】

*防災訓練事業

- 外国人避難訓練(県防災訓練)<R7年11月8日(土)>
(スタッフ4人 参加者50人)
- 日赤奉仕団と共催で「災害時の備えについて学び体験」を実施。
<R7年11月29日(土)> (スタッフ4人 参加者60人)
- 「防災セミナー」避難所体験<R7年12月7日(日)>
(スタッフ3人 参加者25人)

*合宿通学体験活動支援事業<R7年12月12日(金)>

- 合宿通学の代替事業として大虫小5年生を対象に、福井県防災センターで防災体験学習を行った。(スタッフ5人、参加者59人)

*交通安全推進事業

- 交通事故ゼロを目指す街頭活動を実施。<R7年4月10日(木)> (参加者4人)
- ライン引きを実施。<R7年9月7日(日)> (参加者10人)
- 安全運転講習会<R7年10月15日(水)> (スタッフ10人、参加者130人)

*防犯パトロール事業<通年>

- 地区防犯隊による地区内防犯パトロールを実施。(通算参加人数163人)
- 大虫地区内14か所に設置された防犯カメラの保守点検を行い、電気代・電柱使用料の経費を支出。

*大虫地区防災士会立ち上げ(参加者9人)

*安全防災部会5回(参加者43人)

【文化・まな部】

文化と世代交流のつどい	10/26	300人
文化と世代交流のつどい（作品展示）	10/23~10/26	
子育て支援事業（ぷくぷくるんるん）	6/12・11/13・1/15	24人
長寿の寺子屋事業（小学校校庭除草作業）	5/18・10/19	41人
長寿の寺子屋事業（世代間交流）	7/29・8/5/・8/19	45人
長寿の寺子屋事業（モルック体験会）	11/18	14人
長寿の寺子屋事業（eスポーツ体験会）	2/20	13人
青年学級（外国籍児童との自主企画と交流）	9/4・12/15	6人
女性学級（ズンバに挑戦）	8/7	10人
女性学級（施設慰問〔池端病院〕）	9/13	7人
女性学級（新保町祭礼に出演 マツケンサンバ）	9/28	8人
女性学級（マツケンサンバ練習）	4月~3月 12回	100人
女性学級（文化と世代交流のつどい マツケンサンバ出演）	10/26	12人
マイライフ専科（マクラメ教室）	6月~2月 7回	92人
マイライフ専科（多文化共生：日本語支援）	4~3月 21回	35人
マイライフ専科（講義 ゲートキーパーについて学ぶ）	7/5	9人
マイライフ専科（講義 デマンド交通説明会）	9/30	12人
マイライフ専科（日赤防災セミナー 避難所体験）	12/7	25人
マイライフ専科（ミニ門松作り）	12/20	12人
部会	6/19・10/16・11/11・2/10	40人

【区長会】

月	日	曜	内 容	人 数
4	5	土	区長会	13
5	3	土	区長会	14
6	7	土	区長会	14
7	5	土	区長会	14
7	6	日	河川一斉清掃 (6/8~9/7)	1,364
8	1	金	区長会、福井村田製作所との意見交換会	14
9	6	土	区長会	14
9	14	日	大虫地区慰霊祭	28
10	4	土	区長会	14
11	1	土	区長会	12
12	6	土	区長会	14
1	7	水	区長会	14
2	7	土	区長会	14
3	7	土	区長会	14
3	15	日	雪どけクリーン作戦 (3/15、3/22)	1,286
			町内ふれあい交流事業	1,944

【事務局】

月	日	曜	内 容	人 数
4	7	金	吉野瀬春まつりライトアップ期間中 (4/7~4/22まで)	約2,000
4	13	日	振興会監査	4
4	15	火	振興会理事会	21
4	19	土	振興会総会	56
5	21	水	部長会	15
7	12	土	地区福祉ネットワーク協議会	51
7	6	日	鬼ヶ嶽登山道整備	62
7	18	金	部長会	15
8	6	水	2025おおむし文化と世代交流のつどい実行委員会①	21
8	15	金	鬼ヶ嶽火祭りタイムツ登山	200
8	29	金	2025集まれ！おおむし秋まつり実行委員会	22
9	17	水	部長会	14
10	16	木	2025おおむし文化と世代交流のつどい実行委員会②	34
11	13	木	市民と議会と語る会	20
11	22	土	理事会	22
11	25	火	秋まつり・文化と世代交流のつどい反省会	23
1	28	水	部長会	14
3	18	水	理事会	19

【外部会議】

月	日	曜	内 容	人 数
5	9	金	越前市自治連合会理事会	2
5	17	土	越前市自治連合会総会	代議員4+委2+2
5	17	土	越前市自治連合会事務局長会議	1
5	23	金	新区長研修会	13
12	23	火	越前市自治連合会理事会	1
1	29	木	越前市自治連合会理事会・理事研修会・交歓会	1
3	6	金	越前市自治連合会理事会	2

第1号議案

令和7年度収支決算報告書

(期間：令和7年4月1日～令和8年3月31日)

【収入の部】

(単位：円)

科 目	予算額(年度初)	予算額(補正後)	決算額	予算差異	摘 要
200 一般収入	9,018,624	9,003,224	10,348,452	1,329,828	
10 前年度繰越金②	1,588,724	1,588,724	1,588,724	0	
20 市交付金	5,541,000	5,541,000	6,860,000	1,319,000	市内示額(一般防犯灯電気料補助89,000円 狭隘道路除雪事業費1,468,000円含む)
30 賦課金(各町内)	1,648,400	1,633,000	1,633,000	-15,400	
40 その他の一般収入	240,500	240,500	266,728	26,228	印刷・コピー収入金、利息
210 特定収入	1,541,000	1,561,545	1,223,665	-317,335	
10 行政収入金	918,000	946,035	549,761	-368,239	
1 河川環境づくり推進事業	138,000	166,035	166,035	28,035	河川一斉清掃事業に充当
5 青少年健全育成市民会議助成金	60,000	60,000	60,000	0	青少年育成部の事業に充当
8 生活支援体制交付金	720,000	720,000	323,726	-396,274	残金 市へ戻し
15 地域収入金	517,000	509,510	509,510	-7,490	
1 地域福祉活動協力金	517,000	509,510	509,510	-7,490	社会福祉部事業に充当
20 団体収入金	96,000	96,000	96,000	0	
10 福祉推進員対策事業(社協議会)	96,000	96,000	96,000	0	福祉推進員見守り活動費・社会福祉部に充当
30 利用者・参加者収入金	10,000	10,000	11,050	1,050	
1 さがして歩こう大虫の宝	0	0	0	0	
9 その他	10,000	10,000	11,050	1,050	
40 その他の特定収入	0	0	57,344	57,344	のっぽえちぜん助成金 社会福祉部の500-30事業に充当
【収入合計】①	10,559,624	10,564,769	11,572,117	1,012,493	

【自己負担率】

科 目	予算額(年度初)	予算額(補正後)	決算額		摘 要
10 前年度繰越金②	1,588,724	1,588,724	1,588,724		
【収入合計】①	10,559,624	10,564,769	11,572,117		
自己財源③	2,511,900	2,489,010	2,573,632		
200 30 賦課金(各町内)	1,648,400	1,633,000	1,633,000		
200 40 その他の一般収入	240,500	240,500	266,728		
210 15 地域収入金	517,000	509,510	509,510		
210 20 団体収入金	96,000	96,000	96,000		
210 30 利用者・参加者収入金	10,000	10,000	11,050		
210 40 その他の特定収入	0	0	57,344		
自己財源比率(20%以上)：③/(①-②)	28%	28%	26%		

【支出の部】

科 目	予算額(年度初)	予算額(補正後)	決算額	予算差異	摘 要
300 区長会	1,833,000	1,833,028	3,182,212	1,349,212	
10 一般防犯灯電気料補助事業	89,000	89,028	89,028	28	12町内
20 狭隘道路除雪事業	149,000	149,000	1,468,390	1,319,390	除排雪交付金の全額を対象町内10町内に支出
30 町内ふれあい交流支援事業	500,000	500,000	500,000	0	12町内
40 雪どけクリーン作戦事業	350,000	350,000	349,794	-206	土のう袋・燃やせないゴミ袋等、13町内補助
50 河川一斉清掃事業	245,000	245,000	275,000	30,000	13町内
60 セミハード事業	500,000	500,000	500,000	0	町内環境整備 8町内、LED新設1町内
350 事務局	3,803,000	3,950,751	3,351,126	-451,874	
10 自治振興会運営に関する事業	1,972,000	2,103,760	1,916,989	-55,011	
1 活動保険	172,000	170,760	170,760	-1,240	
2 負担金	400,000	383,000	383,000	-17,000	自治連合会負担金
3 通信費	150,000	150,000	118,260	-31,740	
4 手当	900,000	950,000	879,724	-20,276	事務局長、事務局員手当等
5 飲物費	50,000	50,000	29,432	-20,568	部会、実行委員会他のお茶等
9 その他	300,000	400,000	335,813	35,813	ダスキン、システムサポート料、備品等購入
20 自治振興会印刷・コピーに関する事業	600,000	650,000	633,420	33,420	コピー機・輪転機リース料、用紙代等
30 火祭り支援事業	245,000	249,000	249,000	0	
1 鬼ヶ嶽火祭り支援事業	200,000	200,000	200,000	0	8/15鬼ヶ嶽火祭り
2 鬼ヶ嶽登山道整備支援事業	45,000	49,000	49,000	0	7/6 鬼ヶ嶽登山道整備
40 春まつり事業	170,000	131,991	131,991	-38,009	4/7~4/22吉瀬川さくらライトアップ 大虫地区福祉ネットワーク協議会研修会、支 援・福祉推進費他
50 地域生活支援体制整備検討事業	816,000	816,000	419,726	-396,274	生活支援720,000円+社協96,000円

科 目	予算額(年度初)	予算額(補正後)	決算額	予算差異	摘 要
400 総務部	600,000	501,390	496,290	-103,710	
20 秋まつり(納涼祭)事業	500,000	401,390	401,390	-98,610	9/27おおむし秋まつり
40 ふるさとづくり大会事業	100,000	100,000	94,900	-5,100	1/31ふるさとづくり大会講演会
450 広報部	651,000	641,617	650,717	-283	
10 広報誌発行事業	630,000	630,000	639,100	9,100	広報誌「おにがだけ」
20 サイトの運営管理業務	21,000	11,617	11,617	-9,383	ホームページ「おおむし、Com」
30 ポスター作成事業	0	0	0	0	
500 社会福祉部	372,000	372,000	328,542	-43,458	
10 友愛支援事業	88,000	88,000	73,662	-14,338	町内つとひ助成 4町内
30 高齢者支援事業	244,000	244,000	242,833	-1,167	6/28高齢者熱中症対策飲料水配布、12/13一人暮らし高齢者慰問、1/1一人暮らし高齢者へ年賀状送付、2/7 高齢者配食サービス
60 新生児訪問事業	40,000	40,000	12,047	-27,953	新生児祝い品(ギフト券、ティッシュ) 9名
510 社会福祉部・保健体育部	90,000	78,000	78,285	-11,715	
10 ふれあい健康まつり事業	90,000	78,000	78,285	-11,715	11/8虫歯のない子表彰、健康チェック、ニュースポーツ、健康づくり体操・ヨガ
550 青少年育成部	322,000	322,000	210,663	-111,337	
20 小学校卒業・新入生記念品贈呈事業	152,000	152,000	96,630	-55,370	小学校卒業・和英辞典(39名) 新入生記念品(40名)
30 青年の地域参加のための支援事業	85,000	85,000	40,145	-44,855	1/12二十歳つとひ(参加者73名) 記念品・燃料費・案内他
60 こども見守り推進事業	60,000	60,000	61,458	1,458	小学校卒業生反射キーホルダー、横断旗、新入生交通安全腕章
70 小学校卒業生タイムカプセル事業	15,000	15,000	12,430	-2,570	3/11タイムカプセル材料費
80 合宿通学体験活動支援事業	0	0	0	0	
95 青少年健全育成市民会議事業	10,000	10,000	0	-10,000	
560 青少年育成部・保健体育部	0	0	0	0	
10 さがして歩こう大虫の宝事業	0	0	0	0	
600 保健体育部	377,000	377,403	321,805	-55,195	
10 健康づくり事業	27,000	27,000	10,000	-17,000	8/24健康講座
20 地区体育祭支援事業	250,000	250,403	250,403	403	6/1大虫地区体育祭
30 健康推進トライ事業	40,000	40,000	31,402	-8,598	8/24健康講座、11/29健康づくり指導、2/21健康講座
40 健康づくり一町一事業	60,000	60,000	30,000	-30,000	3町内
650 環境部	265,000	320,977	310,396	45,396	
10 環境学習事業	50,000	75,219	76,761	26,761	スイカ苗・ネットメロン苗、コンクール賞品他
20 小学校出前講座事業	25,000	25,758	25,758	758	9/17ほかし指導(小学4年生)、講師料・材料他
30 花と緑の事業	130,000	160,000	147,877	17,877	5/25・11/29花壇の花苗、肥料 不法投棄看板
40 大虫滝整備美化事業	60,000	60,000	60,000	0	草刈機の借上げ・お茶・整備他
750 安全防災部	400,000	550,000	511,364	111,364	
20 総合防災訓練事業	200,000	300,000	285,488	85,488	11/29炊き出し体験、12/7防災セミナー、12/12防災体験学習、防災備品整備
30 防犯パトロール事業	150,000	150,000	140,676	-9,324	パトロール自動車燃料費、防犯カメラ電気代・電柱使用料
40 交通安全推進事業	50,000	100,000	85,200	35,200	4/10街頭啓発、地区体育祭・秋まつり・文化と世代交流のつとひ交通指導 10/16交通安全講習会、12/9交通安全教室
800 文化・まな部	740,000	718,767	646,879	-93,121	
10 長寿の寺子屋事業	30,000	30,000	6,531	-23,469	2/2eスポーツ体験
20 青年学級事業	20,000	20,000	0	-20,000	
40 マイライフ専科事業	100,000	100,000	81,328	-18,672	マライ教室、ゲートボール養成講座、ミニ門松作り、多文化共生講座等講師謝礼
50 子育て支援・小中高生育成事業	60,000	60,000	55,545	-4,455	ぶくぶくるんるん、放課後子ども教室、ものづくり教室、ユース交流会
51 女性学級	30,000	30,000	24,708	-5,292	8/7スズハ教室、世代交流のつとひ参加
52 文化と世代交流のつとひ	500,000	478,767	478,767	-21,233	10/26文化と世代交流のつとひ
900 その他の支出	1,106,624	898,836	201,685	-904,939	
10 予備費	1,106,624	898,836	201,685	-904,939	除雪作業費
【支出合計】	10,559,624	10,564,769	10,289,964	-269,660	
当期収支差額	0	0	1,282,153	1,282,153	令和8年度繰越金額

決算時余剰金/歳出決算額＝

12.5%

20%以下のこと

(X E)

A series of horizontal dashed lines for writing, consisting of 25 lines.

(参考)

令和7年度 吉野瀬春まつり実行委員会 収支決算

【入金】

前年度繰越	3
おおむし地区振興会	131,991
大虫地区区長会	30,000
寄付金 ((株)大虫電工)	300,000
利息	434
越前市補助金	160,000
計	622,428

【出金】

会場設営 (電気料金)	13,994
会場設営 (設営工事)	308,000
計	321,994

当期収支差額 (次年度繰越) 300,434 (=622,428-321,994)

〔第2号議案〕

令和8年度おむし地区振興会 事業計画（案）

【目 標】 住みたくなる、人にやさしい“おおむし”

【方 針】

- ・事業の中止等による地区内自治活動、コミュニケーションの停滞を解消する事業の推進を図る
- ・外国人居住者の急増に対応した多文化共生への取り組みを図る
- ・新たな入居者の振興会及び町内事業への参画を図る
- ・自治振興会事業への参画人材の発掘を図り、町内推薦者の人材登用を図る
- ・地区広報誌及び振興会ホームページの充実による発信力の強化を図る
- ・課題解決型事業の実践を図る
- ・小学校・小学校PTA・町内子ども会との連携による子どもの健全育成を図る
- ・犯罪防止策等を図る
- ・青年層の地域活動への参画支援強化を図る
- ・高齢化率の進展に伴う地域生活支援体制の整備を図る
- ・福祉推進員の活動環境整備と主体的事業の推進を図る
- ・地区スポーツ協会、健康づくり推進員会との連携による振興策の推進を図る
- ・歴史遺産（有形・無形）の発掘と保全を図る
- ・伝統行事の活性化を図る
- ・自然災害多発に伴う防災意識、防災力の向上を図る
- ・防災パトロール強化による犯罪防止策の推進を図る
- ・不法投棄撲滅運動の推進を図る

【区長会】

- ・一般防犯灯電気料金補助事業
- ・狭隘道路除排雪事業
- ・町内ふれあい交流支援事業
- ・雪どけクリーン作戦事業
- ・河川一斉清掃事業
- ・セミハード事業（町内環境整備・防犯灯設置）
- ・LINEによる連絡体制

【事務局】

- ・自治振興運営に関する事業
- ・吉野瀬春まつり・吉野瀬川周遊散策ロード整備事業〈越前市特別事業〉
 - ① 吉野瀬川周遊散策ロードライトアップ
〈令和8年4月1日（水）～4月20日（月）〉ライトアップ用ライト増設
 - ② 吉野瀬川さくらマルシェ2026
SIPY（シッピー西側駐車場）、カワイビル駐車場
〈令和8年4月5日（日）〉
 - ③ 吉野瀬川周遊散策ロードの休憩用木製ベンチ更新

- おおむしフェスティバル
大虫小学校体育館・大虫公民館・大虫地区体育館・公民館駐車場
＜令和8年10月4日（日）＞
- 地域生活支援体制整備事業
- 福祉ネットワーク事業
- LINEによる行事等予定周知
- 鬼ヶ嶽火祭り支援事業 ＜令和8年8月15日（土）＞
- 鬼ヶ嶽登山道整備支援事業 ＜令和8年7月第一日曜日＞

- 【総務部】
- 秋まつり（納涼祭）事業
＜令和8年10月4日（日）＞ おおむしフェスティバルとして実施予定
 - ふるさとづくり事業

- 【広報部】
- 広報誌発行事業
 - サイトの運営管理事業
 - LINEの友だち登録促進

- 【社会福祉部】
- 友愛事業支援事業（町内つどい助成）
 - 高齢者支援事業（配食サービス等）
 - 新生児訪問事業

- 【社会福祉部／保健体育部】
- ふれあい健康まつり事業（3歳児虫歯のない子表彰）

- 【青少年育成部】
- 小学校卒業、新入生記念品贈呈事業
 - 青年の地域参加のための支援事業
 - 二十歳のつどい ＜令和9年1月 予定＞
 - 子供見守り推進事業
 - 小学校卒業生タイムカプセル事業 ＜令和8年3月 予定＞
 - 青少年健全育成市民会議への参加

- 【保健体育部】
- 健康づくり事業・健康推進トライ事業
 - 地区体育祭支援事業 ＜令和8年6月7日（日）＞
 - 健康づくり一町一事業

- 【環境部】
- 環境学習事業
 - 小学校出前講座事業
 - 花と緑の事業・環境マナー向上事業
 - 大虫滝周辺美化事業

- 【安全防災部】
- 交通安全推進事業
 - 防災訓練、防災備品整備
 - 防災体験学習事業
 - 防犯パトロール事業
 - 防犯カメラ事業

- 【文化・まな部】
- ・長寿の寺子屋事業
 - ・青年学級事業
 - ・マイライフ専科事業
 - ・子育て支援事業
 - ・女性学級事業
 - ・文化と世代交流のつどい

<令和8年10月4日（日）> おおむしフェスティバルとして実施予定

(X E)

A series of horizontal dashed lines for writing, consisting of 25 lines.

第2号議案

令和8年度予算（案）

（期間：令和8年4月1日～令和9年3月31日）

【収入の部】

（単位：円）

科 目	前年度決算	本年度予算	差異	摘 要
200 一般収入	10,348,452	9,685,553	-662,899	
10 前年度繰越金②	1,588,724	1,282,153	-306,571	
20 市交付金	6,860,000	6,477,000	-383,000	市内示額（狭隘道路除排雪交付金1回分174,000円特別事業交付金1,000,000円を含む）
30 賦課金（各町内）	1,633,000	1,681,400	48,400	
40 その他の一般収入	266,728	245,000	-21,728	印刷、コピー収入金
210 特定収入	1,223,665	1,521,000	297,335	
10 行政収入金	549,761	946,000	396,239	
1 河川環境づくり推進事業	166,035	166,000	-35	区長会事業 河川一斉清掃事業に充当
5 青少年健全育成市民会議助成金	60,000	60,000	0	青少年育成部の事業に充当
8 生活支援体制交付金	323,726	720,000	396,274	生活支援・介護予防サービス交付金
15 地域収入金	509,510	510,000	490	
1 地域福祉活動協力金	509,510	510,000	490	社会福祉部の事業に充当
20 団体収入金	96,000	0	-96,000	
10 福祉推進員対策事業	96,000	0	-96,000	R8年度から助成が廃止
30 利用者・参加者収入金	11,050	10,000	-1,050	
1 さがして歩こう大虫の宝	0	0	0	
9 その他	11,050	10,000	-1,050	
40 その他の特定収入	57,344	55,000	-2,344	のっぽえちぜん助成金
【収入合計】①	11,572,117	11,206,553	-365,564	

【自己負担率】

科 目	前年度決算	本年度予算	差異	摘 要
10 前年度繰越金②	1,588,724	1,282,153		
【収入合計】①	11,572,117	11,206,553		
自己財源③	2,573,632	2,501,400		
200 30 賦課金（各町内）	1,633,000	1,681,400		
200 40 その他の一般収入	266,728	245,000		
210 15 地域収入金	509,510	510,000		
210 20 団体収入金	96,000	0		
210 30 利用者・参加者収入金	11,050	10,000		
210 40 その他の特定収入	57,344	55,000		
自己財源比率（20%以上）：③/（①-②）	25.8%	25.2%		

【支出の部】

科 目	前年度決算	本年度予算	差異	摘 要
300 区長会	3,182,212	1,799,000	-1,383,212	
10 一般防犯灯電気料金補助事業	89,028	0	-89,028	R8年度助成廃止
20 狭隘道路除排雪事業	1,468,390	174,000	-1,294,390	狭隘道路除排雪交付金1回分
30 町内ふれあい交流支援事業	500,000	500,000	0	
40 雪どけクリーン作戦事業	349,794	350,000	206	R9/3 予定
50 河川一斉清掃事業	275,000	275,000	0	R8/5～9 予定
60 セミハード事業	500,000	500,000	0	町内環境整備・防犯灯設置補助
350 事務局	3,351,126	5,078,820	1,727,694	
10 自治振興会運営に関する事業	1,916,989	1,958,820	41,831	
1 活動保険	170,760	175,820	5,060	
2 負担金	383,000	383,000	0	自治連合会負担金等
3 通信費	118,260	150,000	31,740	
4 手当	879,724	900,000	20,276	事務局長、事務局員手当
5 飲物費	29,432	50,000	20,568	
9 その他	335,813	300,000	-35,813	
20 自治振興会印刷・コピーに関する事業	633,420	650,000	16,580	
30 火祭り支援事業	249,000	250,000	1,000	
1 鬼ヶ嶽火祭り支援事業	200,000	200,000	0	R8/8/15 鬼ヶ嶽火祭りタイムツ登山
2 鬼ヶ嶽登山道整備支援事業	49,000	50,000	1,000	R8/7 第一日曜日 予定
40 春まつり事業	131,991	1,500,000	1,368,009	特別事業として実施
50 地域生活支援体制整備検討事業	419,726	720,000	300,274	高齢者の生活支援・介護予防・福祉推進関係費 収入：生活支援720,000円

科 目	前年度決算	本年度予算	差異	摘 要
400 総務部	496,290	500,000	3,710	
20 秋まつり(納涼祭)事業	401,390	400,000	-1,390	R8/10/4 おおむしフェスティバルで実施予定
40 ふるさとづくり大会事業	94,900	100,000	5,100	
450 広報部	650,717	663,904	13,187	
10 広報誌発行事業	639,100	650,000	10,900	全号カラー印刷、写真コンテスト含む
20 サイトの運営管理業務	11,617	13,904	2,287	ホームページ「おおむし.com」
30 ポスター作成事業	0	0	0	ポスター未作成
500 社会福祉部	328,542	403,000	74,458	
10 友愛支援事業	73,662	88,000	14,338	名称変更し、町内つどい助成
30 高齢者支援事業	242,833	275,000	32,167	名称変更し、配食サービス等
60 新生児訪問事業	12,047	40,000	27,953	新生児誕生予定人数 20名
510 社会福祉部・保健体育部	78,285	90,000	11,715	
10 ふれあい健康まつり事業	78,285	90,000	11,715	3歳児虫歯のない子表彰を含む
550 青少年育成部	210,663	287,000	76,337	
20 小学校卒業・新入生記念品贈呈事業	96,630	152,000	55,370	小学校卒業生記念品、新入生記念品等
30 青年の地域参加のための支援事業	40,145	50,000	9,855	二十歳のつどい R9/1 予定
60 こども見守り推進事業	61,458	60,000	-1,458	小学校卒業生への反射材等配布、横断旗、腕章助成
70 小学校卒業生タイムカプセル事業	12,430	15,000	2,570	R9/3 予定
95 青少年健全育成市民会議事業	0	10,000	10,000	
600 保健体育部	321,805	360,000	38,195	
10 健康づくり事業	10,000	20,000	10,000	
20 地区体育祭支援事業	250,403	250,000	-403	R8/6/7 予定
30 健康推進トライ事業	31,402	40,000	8,598	
40 健康づくり一町一事業	30,000	50,000	20,000	町内事業助成
650 環境部	310,396	311,000	604	
10 環境学習事業	76,761	75,000	-1,761	スイカ苗等、コンクール賞品等
20 小学校出前講座事業	25,758	26,000	242	講師謝礼、材料代
30 花と緑の事業	147,877	150,000	2,123	花壇の花苗・肥料等、飲料費、不法投棄禁止看板助成
40 大虫薙整備美化事業	60,000	60,000	0	草刈機借上げ等
750 安全防災部	511,364	490,000	-21,364	
20 総合防災訓練事業	285,488	250,000	-35,488	防災訓練。防災体験学習事業バス代、災害備品等購入
30 防犯パトロール事業	140,676	150,000	9,324	防犯パトロール
40 交通安全推進事業	85,200	90,000	4,800	防犯カメラ電気代・電柱使用料を含む
800 文化・まな部	646,879	740,000	93,121	
10 長寿の寺子屋事業	6,531	30,000	23,469	シニアクラブと共催し計画
20 青年学級事業	0	20,000	20,000	高校生と共催し計画
40 マイライフ専科事業	81,328	100,000	18,672	成人対象の地域の宝と多文化共生等を計画
50 子育て支援・小中学生育成事業	55,545	60,000	4,455	未就学児から小中学生対象に計画
51 女性学級事業	24,708	30,000	5,292	地域貢献等を目指し計画
52 文化と世代交流のつどい	478,767	500,000	21,233	R8/10/4 おおむしフェスティバルで実施予定
900 その他の支出	201,685	483,829	282,144	
10 予備費	201,685	483,829	282,144	
【支出合計】	10,289,964	11,206,553	916,589	

次年度への繰越金 1,282,153

予算額減少や事業見直し等々により、予定日程変更・予算補正する事があります。

(X E)

A series of horizontal dashed lines for writing.

大虫地区地域自治振興計画

計画期間：令和7年度～令和9年度（3か年）

1 地域の現状

当大虫地区は日野川左岸の支流、吉野瀬川を境とする丹生山地の南、越前市の西部に位置し、南西部には大虫神社の古跡でもある信仰の山、鬼ヶ嶽（標高532・5m）がそびえている。この鬼ヶ嶽は登山道の整備に加え登山ブームにより手軽な山として人気があり多くの登山者で賑わっている。

また、古墳時代の「舟山古墳群」、白鳳時代の寺院跡である「大虫廃寺」、奈良時代の丹生郡衙跡と推定されている「高森遺跡」、平安時代の「延喜式」に式内明神大社として掲載されている「大虫神社」や、「われのみし聞けばさぶしもほととぎす 丹生の山辺に行き鳴かなも」と奈良時代の万葉集にもうたわれているなど、古い歴史を持つ地域である。

その一方で地区の南には日本を代表する電子部品メーカー、自動車部品メーカーの大工場が隣接していることもあり、多くの従業員あるいは多くの外国人従業員が居住しており、古い歴史と先端産業が共存する地域である。

2 地域の課題

- 1) コロナ禍以降のコミュニケーションの停滞
- 2) 外国人居住者急増に対応した多文化共生への取組み
- 3) 振興会事業への参画人材の発掘と町内推薦者の人材登用による若返り
- 4) 地域活性化への取組みの強化
- 5) 青少年の健全育成と青年層の地域活動参加
- 6) 社会福祉及び高齢者福祉の充実
- 7) 健康づくりとスポーツの振興
- 8) 環境美化及び自然環境の保全
- 9) 地区の歴史、文化、伝統行事の高揚
- 10) 地域防災力の向上

3 地域の将来像

キャッチコピー『住みたくなる、人にやさしい“おおむし”』

- 1) 思いやりのある心豊かな人づくり
- 2) 歴史と自然にふれあう憩いのまち大虫
- 3) みんなが気持ちよく生活できる環境の実現
- 4) 安全で安心なまちづくり
- 5) 元気な大虫を目指す人づくり、町づくり
- 6) 持続可能な地域コミュニティの再生

4 事業実施計画

担当部門	地区の将来像	取組みの方針	実現すのための事業内容
区長会	<ul style="list-style-type: none"> みんなが気持ちよく生活できる環境の実現 元気な大虫を目指す人づくり、町づくり 	住民の要望を取り上げ、気持ちよく生活できる地域環境の実現を図る	防犯灯電気料補助事業
			狭隘道路除排雪事業
			町内ふれあい交流支援事業
			雪どけクリーン作戦事業
			河川一斉清掃事業
事務局	<ul style="list-style-type: none"> 持続可能な地域コミュニティの再生 歴史と自然にふれあう憩いのまち大虫 	<ul style="list-style-type: none"> 各種事業への参画人材を発掘し、町内推薦者の人材登用による若返りを図る 各専門部の構成等を見直すなどして、各事業のスリム化を図る 	振興会運営に関する事業
			吉野瀬春まつり事業
			地域生活支援体制整備事業
			福祉ネットワーク事業
			鬼ヶ嶽火祭り支援事業（登山道整備含む）
地域振興計画策定事業			
総務部	元気な大虫を目指す人づくり、町づくり	地区住民のコミュニケーションを図り、地域活性化に取り組む	納涼祭（秋まつり）事業
			ふるさとづくり事業
広報部	思いやりのある心豊かな人づくり	振興会ホームページ充実による外部への発信力強化	広報誌発行事業
			サイト運営管理事業
			LINEの友だち登録促進
社会福祉部	<ul style="list-style-type: none"> 思いやりのある心豊かな人づくり 元気な大虫を目指す人づくり、町づくり 	いきいきと暮らせる福祉の実現を目指して、地域の福祉充実を図る	高齢者支援事業（配食サービス）
			友愛支援事業（町内つどい助成）
			新生児訪問事業
社福・保体部	元気な大虫を目指す人づくり、町づくり	ふれあいを通して、元気な心とからだ作りを図る	ふれあい健康まつり事業（3歳児虫歯のない子表彰）
青少年育成部	思いやりのある心豊かな人づくり	若人の知恵を活かして、子供達の健やかな心を育てる	小学校卒業・新入生記念品贈呈事業
			青年の地域参加支援事業
			子ども見守り推進事業
			小学校卒業生タイムカプセル事業
			青少年健全育成市民会議事業
保健体育部	元気な大虫を目指す人づくり、町づくり	ふれあいを通して、元気な心とからだ作りを図る	健康づくり事業・健康づくり一町一事業
			地区体育祭支援事業
			健康推進トライ事業
環境部	みんなが気持ちよく生活できる環境の実現	地域の環境のマナー向上を図り、自然環境の保全を図る	環境学習推進
			小学校出前講座事業
			花と緑の事業・環境マナー向上事業
			大虫の滝周辺美化事業
安全防災部	安全で安心なまちづくり	地域防災意識を高め、自助共助の体制を構築	交通安全推進事業
			防犯パトロール・防犯カメラ事業
			防災訓練・防災体験学習
文化・まな部（社会教育）	<ul style="list-style-type: none"> 思いやりのある心豊かな人づくり 元気な大虫を目指す人づくり、町づくり 	<ul style="list-style-type: none"> 豊かな環境、歴史を土台に地区住民の文化意識の高揚を図る 明るく心豊かな地域を目指す為地区住民と共に多様な社会教育を推進する 	長寿の寺子屋事業
			青年学級事業
			マイライフ専科事業
			子育て支援・小中学生育成事業
			女性学級事業
			文化と世代交流のつどい

おおむし地区振興会 会則

(名称)

第1条 本会は、おおむし地区振興会（以下「振興会」という）という。

(事務所)

第2条 本会の事務所を越前市丹生郷町第13号20番地の1の大虫公民館内におく。

(目的)

第3条 本会は、大虫地区（以下「地区」という。）住民が自ら地区の将来像を考え、住民の信頼関係のもと、その実現に向けて地区住民が行動することによって住みよいまちづくりと住民自治の振興に寄与することを目的とする。

(事業)

第4条 本会は、前条の目的を達成するために次の事業を行う。

- (1) 地区の未来づくりと地域振興計画の策定および見直し事業
- (2) 自治基本事業
- (3) 社会福祉の充実と推進事業
- (4) 教育および青少年育成の推進事業
- (5) 健康増進、スポーツ振興事業
- (6) 生活環境改善、循環型社会の推進事業
- (7) 教養文化の推進および地区の歴史保存・継承事業
- (8) 安全および防災に関する事業
- (9) 広報事業
- (10) 社会教育講座事業
- (11) その他目的達成に必要な事業

(組織)

第5条 組織は、振興会組織表（別表1）のとおりとする。

- 2 本会の会員は、全地区住民とする。
- 3 本会は、年齢、男女の別、社会的地位を問わず、会員が自由に参加できるものとし、また青少年層の積極的な参加の促進に努める。
- 4 本会は、合議制による民主的な組織運営を行うものとする。

(役員)

第6条 本会に次の役員をおく。

- | | |
|--------------|-----|
| (1) 会長 | 1名 |
| (2) 副会長 | 2名 |
| (3) 町内区長理事 | 13名 |
| (4) 専門部会部長理事 | 8名 |
| (5) 監事 | 2名 |
| (6) 参与 | 1名 |
| (7) 事務局長 | 1名 |
| (8) 会計責任者 | 1名 |

(9) 事務局員 3名

2 理事は、各町内区長（自治会長含む、以下同じ）及び、専門部会部長とする。

3 おおむし地区振興会に顧問を置くことができる。

（役員を選出）

第7条 役員を選出方法は、それぞれ次のとおりとする。

(1) 会長は、地区区長会長とし、総会において承認を得る。

(2) 副会長は、地区区長会副会長・大虫小学校 PTA 会長とし、総会において承認を得る。

(3) 町内区長理事は、各町内区長を充てる。

(4) 専門部会部長理事は、各専門部会において互選された部会部長を充てる。

(5) 監事は、会員の中から理事会で選出し、総会において承認を得る。

(6) 参与は、地区公民館館長を充てる。

(7) 事務局長、会計責任者は任期満了を迎える年の最終理事会において会員の中から選任し会長が委嘱する。

(8) 事務局員は、振興会事務員と公民館主事を充てる。

（役員の仕事）

第8条 役員の仕事は、次のとおりとする。

(1) 会長は、本会を代表し会務を統括する。

(2) 副会長は、会長を補佐し、会長事故ある時はその職務を代行する。

(3) 区長理事は、主として第14条の業務を掌管し遂行する。

(4) 専門部会部長理事は、掌管する事業を遂行する。

(5) 参与は、事業実績・計画策定に関する相談業務及び、社会教育講座事業の指導を行う。

(6) 監事は、会計、資産の状況及び事業の執行状況を監査し、総会に報告する。

(7) 事務局長、会計責任者、事務局員は、庶務および会計の事務処理にあたる。

（役員の仕事）

第9条 役員の仕事は、2年とし、再任は妨げないが、専門部会部長の仕事は、原則1期2年とする。

2 役員の中で欠員が生じたときは、補欠役員を補充を行うことができる。ただし、仕事は、前任者の残任期間とする。

（代議員）

第10条 各町内に代議員をおく。代議員の数は、町内の構成人口を基準とした町内代議員選出基準表（別表2）の数とする。

2 町内代議員は、各町内の規定において、町内会員より男女の比率が等しくなるよう、また年齢を考慮して選出する。

3 町内代議員は、各区長による事務局への届け出制とし、その仕事は1年とする。ただし、再任は妨げない。

（会議）

第11条 本会の会議は、総会、理事会、区長会、部長会、実行委員会、専門部会とする。

（総会）

第12条 総会は、代議員をもって構成する最高の決議機関であって、この会則に定める事項のほか、この会の目的を達成する為に必要な重要事項を決議する。

- 2 定期総会は、会長の招集により毎年1回以上開催する。
- 3 臨時総会は、会長が必要と認めたときのほか、代議員または理事の3分の1以上の要求があったときに会長の招集により開催する。
- 4 会長は、やむを得ない事由により定期総会または臨時総会を開催することができないと認めるときは、書面による議決を行うことができる。
- 5 会長は、前項の規定による書面議決を行うときは、あらかじめ書面議決の方法等について、第13条に規定する理事会において審議し、承認を得なければならない。
- 6 総会は、委任状を含め、代議員の2分の1以上の出席により成立し、その議事は出席者および委任状を含めた過半数で議決する。可否同数の場合は、議長の決するところによる。
- 7 総会は、次の事項を審議する。
 - (1) 地域振興計画の策定や見直し
 - (2) 会則の改正
 - (3) 事業報告および決算
 - (4) 事業計画案および予算案
 - (5) 総会で提案された事項
- 8 総会には、議長1名、書記1名、議事録署名人2名をおく。
- 9 議長は、出席代議員の中から会長が指名し、出席代議員の承認により選出する。
- 10 書記、議事録署名人は、議長が指名する。ただし、議事録署名人は、出席代議員の中から選出する。
- 11 議長は、総会の議事進行を行う。
- 12 書記は、総会の議事について、会議の運営状況、発言内容、議事の進行等を記載した議事録を作成し、議長および議事録署名人の署名押印を得なければならない。なお、議事録は、事務局が保管管理する。

(理事会)

第13条 理事会は、会長、副会長、区長理事、専門部会部長理事、参与、事務局長、会計責任者、事務局員をもって構成し、会長が招集し、次の事項を審議し、各専門部会とともに事業を遂行する。又、監事は、必要に応じ、理事会に出席して意見を述べることができる。

- (1) 本会運営の基本事項
- (2) 地区負担金等財政的支援に関すること
- (3) 地域振興計画の策定および見直し
- (4) 総会に付議する事項
- (5) 緊急を要する重要事項
- (6) その他必要事項

2 会長は、やむを得ない事由により理事会を開催することができないと認めるときは、書面による議決を行うことができる。

3 前項に規定する書面による審議において、理事会の構成員の過半数の同意があったときは、審議事項が承認されたものとみなす。

(区長会)

第14条 各町内区長は、次の事項を掌管し業務を行なうものとする。

- (1) 行政協力業務に関する事項

- (2) 防犯灯の管理に関する事項
- (3) 狹隘道路の除排雪に関する事項
- (4) 公共施設等の整備・充実にに関する事項
- (5) 各町内において区長が行う事項
- (6) その他必要事項

2 区長会は、行政協力協定の締結に関する事項を会長に一任する。

(部長会)

第 14 条の 2 部長会は、専門部会部長及び事務局をもって構成し、次の事項を協議する。

- (1) 年間の事業の遂行及び報告に関する事項
- (2) 各部間の協力及び連携に関する事項
- (3) その他必要事項

(実行委員会)

第 15 条 実行委員会は、会長、副会長、区長理事、専門部会部長理事、各専門部会副部長、各種団体長、地区関係機関、事務局長、会計責任者、事務局員および公民館長をもって構成し、会長が招集し、次の事項を審議する。

ただし、区長理事、専門部副部長、各種団体長、地区関係機関については、審議事項に直接関係する場合に招集する。

- (1) 各専門部が企画した地区行事に関する事項
- (2) その他、地区全体に関する重要な事項

(大虫地区福祉ネットワーク協議会)

第 16 条 大虫地区福祉ネットワーク協議会は、会長、副会長、区長理事、民生・児童委員、地区関係機関、事務局長、会計責任者をもって構成し、会長が招集し、次の事項を審議する。

- (1) 地域福祉と生活支援体制整備に向けた事項
- (2) その他必要事項

(専門部会)

第 17 条 専門部会は、地区住民および地区内の各種団体からの団体長または、団体推薦の専任員に加え一般公募者そして、町内推薦者(別表 3)からなる部員をもって構成し、部員の互選により、部長 1 名、副部長若干名、書記 1 名、会計 1 名を選出する。また、3 項(8)文化・まな部については別途、地域支援主事(公民館主事)が加わる。

ただし、選出に際しては、男女の比率が等しくなるよう、また年齢にも考慮する。

2 専門部会は、部長が招集し、事業の企画、調整、運営実行をおこなう。

3 専門部会は、次の 8 部とし、その主たる事業は次のとおりとする。

- (1) 総務部
 - 統括事業、他に属さない事業
- (2) 広報部
 - 振興会の取材、広報事業
- (3) 社会福祉部
 - 社会福祉の充実と推進に関する事業
- (4) 青少年育成部
 - 教育および青少年育成の推進に関する事業

- (5) 保健体育部
健康増進、スポーツ振興に関する事業
- (6) 環境部
生活環境改善、循環型社会の推進に関する事業
- (7) 安全防災部
安全および防災に関する事業
- (8) 文化・まな部
 - ① 教養文化の推進および地区の歴史保存・継承に関する事業
 - ② 社会教育講座事業

4 専門部会部長は、書記に会議録を作成させ、資料とともに事務局に提出し、事務局が保管管理するものとする。

(会計)

第18条 本会の経費は、賦課金、交付金、補助金、寄付金およびその他の収入をもってあてる。

2 会長は、予算の調整後に、既定の予算に追加その他の変更を加える必要が生じたときは、補正予算を調整し、これを理事会に提出し、承認を受けるものとする。

第19条 本会の会計年度は、4月1日から翌年の3月31日までとする。

(情報等の公開広報)

第20条 本会の会議等は、すべて公開を原則とし、事業計画、事業報告、予算、決算についても地区住民に広く周知するものとする。

2 会員は、いつでも振興会の会計帳簿および議事録または会議記録の閲覧を申請することができる。

3 前項の規定による閲覧申請があった場合には、会長は遅滞なくこれを許可し、関係者立会いの上、閲覧させなければならない。

4 振興会は、前項の規定による閲覧に際しては、個人の権利及び利益が侵害されないよう個人情報の保護に必要な措置を講ずるものとする。

(その他)

第21条 この規定に定めるもののほか、必要な事項は会長が総会に諮り別に定める。

第22条 この会の慶弔に関する規定は別に定める。

付 則

この会則は、平成 16 年 3 月 7 日より施行する。

この会則は、平成 17 年 4 月 30 日より施行する。

この会則は、平成 18 年 4 月 27 日より施行する。

この会則は、平成 19 年 4 月 26 日より施行する。

この会則は、平成 20 年 4 月 24 日より施行する。

この会則は、平成 21 年 4 月 23 日より施行する。

この会則は、平成 22 年 4 月 24 日より施行する。

この会則は、平成 24 年 4 月 20 日より施行する。

この会則は、平成 25 年 4 月 20 日より施行する。

この会則は、平成 28 年 4 月 16 日より施行する。

この会則は、令和 2 年 4 月 18 日より施行する。

この会則は、令和 3 年 4 月 29 日より施行する。

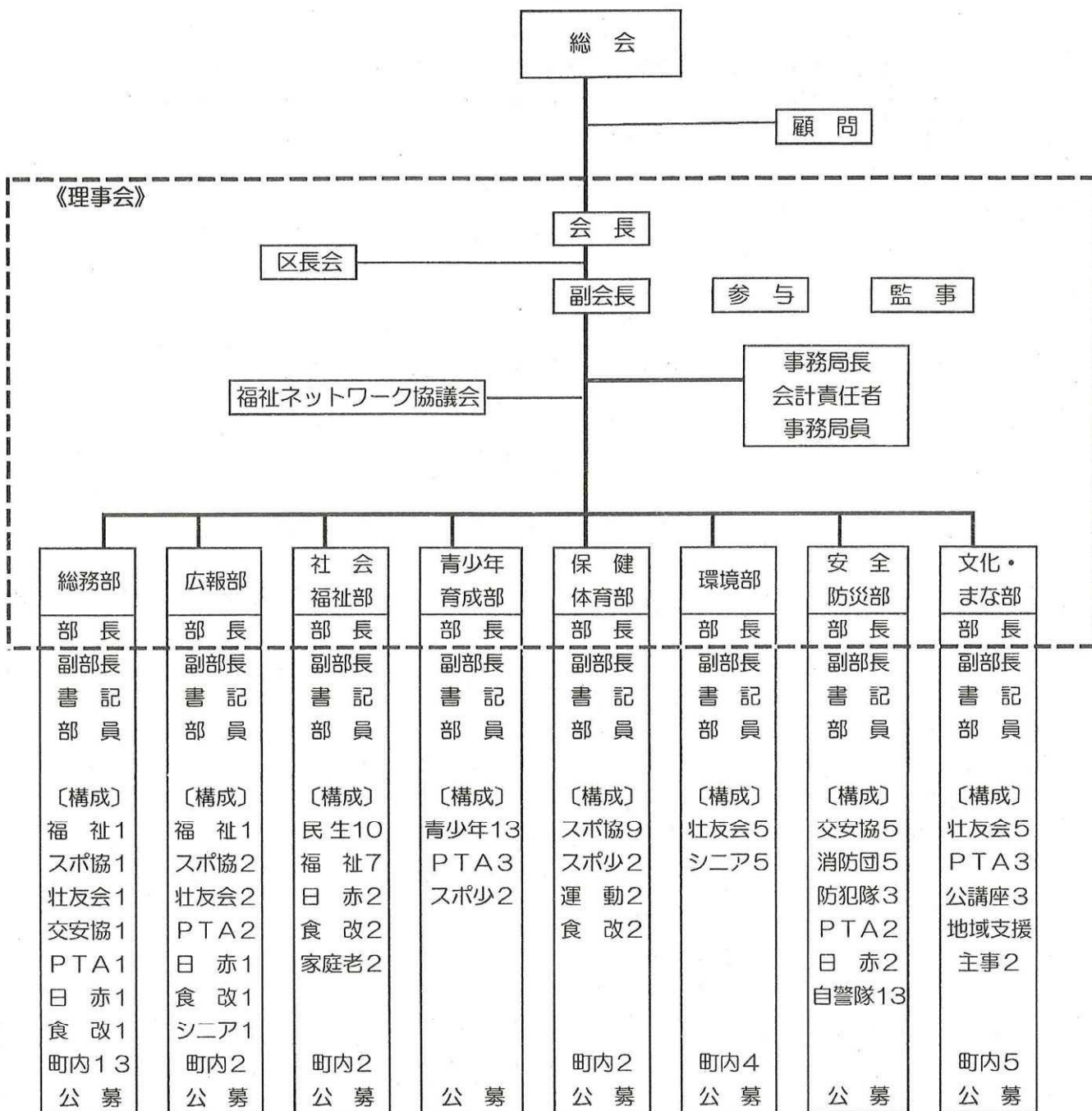
この会則は、令和 5 年 4 月 22 日より施行する。

この会則は、令和 6 年 4 月 20 日より施行する。

この会則は、令和 7 年 4 月 19 日より施行する。

別表 1

おおむし地区振興会組織表



- 1・スポ協：スポーツ協会 2・PTA：大虫小PTA 3・壮友会
 4・青少年：青少年育成推進員 5・交安協：交通安全協会
 6・公講座：公民館講座代表 7・シニア：いきいきシニアクラブ
 8・日赤：日赤奉仕団 9・食改：食生活改善推進員会
 10・防犯隊 11・消防団 12・運動：運動普及推進員会
 13・スポ少：スポーツ少年団保護者
 14・民生：民生（児童）委員 15・福祉：福祉推進員会
 16・家庭老：家庭老人相談員 17・町内：町内推薦 18・公募
 ※公募部員は町内推薦部員に追認する。

別表 2

町内代議員選出基準表

各町内の構成人口数	選出代議員数	備 考
200 人以下	2 名	上四目町、三ツ俣町、横根町 大虫本町勝蓮花
201 人～400 人	4 名	大虫本町、下四目町、新保町
401 人～600 人	6 名	高森町、丹生郷町、北山町
601 人以上	8 名	大虫町、上太田町、下太田町

別表 3

町内推薦者数

各町内の構成人口数	選出推薦者数	備 考
200 人以下	1 名	上四目町、三ツ俣町、横根町 大虫本町勝蓮花
201 人～400 人	2 名	大虫本町、下四目町、新保町
401 人～600 人	3 名	高森町、丹生郷町、北山町
601 人以上	3 名	大虫町、上太田町、下太田町

